

Ridicator de gips-carton 335cm



Instrucțiuni de utilizare
Traducerea instrucțiunilor originale

Instalare

Componente

Pentru ridicarea uscată a instalației sunt furnizate mai multe componente care trebuie asamblate înainte de utilizare:

- ☐ Asamblați suportul broaștei.
- ☐ Rămâne un cadru, care conține un telescop mare (122 cm), de înfășurare, și secțiuni telescopice mari (122 cm), de înfășurare. Rămâne colivă abia de la oricare dintre cadrele inferioare.
- ☐ Două leagăne cu rame frumoase.

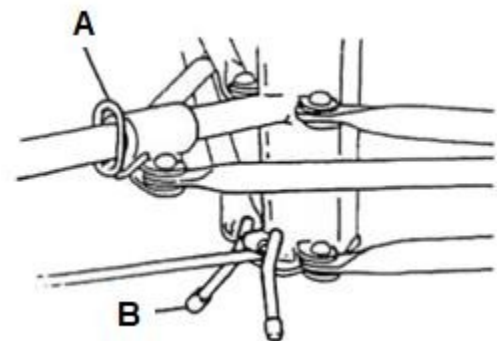
Procedura de instalare

1. Instrumentele sunt în staționare:

- a. El a pus broasca pe podea și a pus-o pe colivă.
 - b. Strângerea cercului de alunecare a etrierilor. Ținând inelul inelului de strângere, filamentul se balansează în afara celor două picioare din față, astfel încât inelul inelului de strângere să nu cadă în orificiul pentru filament de pe partea inferioară a tubului de alunecare. (A se vedea figura 1).
 - c. Pentru a face ca branhia să se miște într-un mod compatibil, deschizătorul coborât este inversat în funcție de montaj.
2. Cadrul este echipat cu două unghiuri în formă de "V" la capul cadrului, iar cadrul coborât este cu 2,5 cm mai jos decât cel pentru care nu sunt folosite unghiurile.

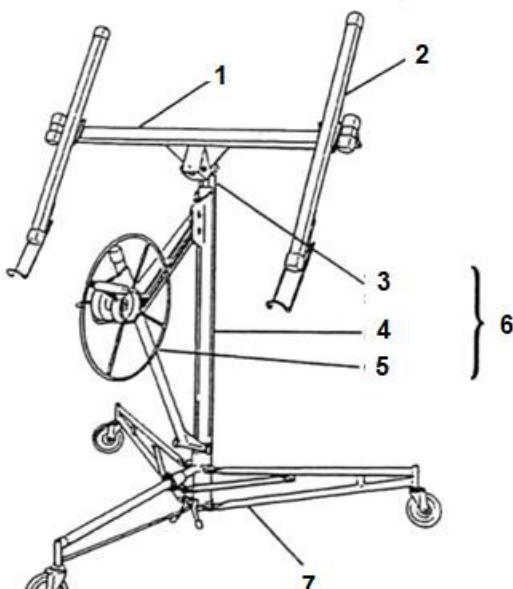
Înainte de tăiere, asigurați-vă că rezervoarele sunt bine fixate la colțuri.

Figura 1



A) Împingeți inelul glisant al etrierului
B) Setati (porniți) oprirea inversă

Componentele dispozitivului de ridicare a plăcilor de gips-carton



1. Leagăn
2. Braț transversal
3. Secțiuni telescopice
4. Coloana
5. Bobină
6. Ansamblul cadrului
7. Baza trepiedului

Procedura de asamblare (tăiere)

3. Atașat la leagăn, brațul se înfășoară. Strângeți matricea, apoi slăbiți-o ușor pentru ca brațul să se rotească liber.

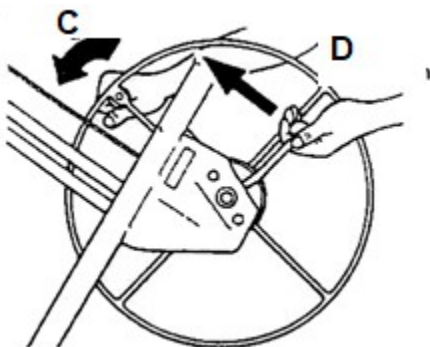
4. Secțiunea de presă a scării se înfășoară în poziția de lucru:

- Suportul roții se înfășoară pe cadrul frânei, așa cum se arată în figura 2. Rotiți roata prin rotirea acesteia pentru a înfășura puntea spate și ridicați cadrul frânei pentru a elibera frâna.
- Cadru de frâne ridicat la înălțime maximă. Arborele de prindere se înfășoară până la liliacul cadrului frânei de prindere cu arc. (Figura 3)
- Puneți mâna dreaptă pe partea superioară a cadrului. Continuați să apucați cadrul frânei după cum este necesar pentru a menține brațul sută în linie cu mișcarea frânghiei și trageți frânghia înapoi spre scaun. (Figura 4)
- Atunci când troliul este complet întins (departe de capacul cadrului), cadrul de frânare este eliberat și cârligul de fixare este dezlegat, astfel încât nu mai ține piesele telescopice în capacul cadrului.

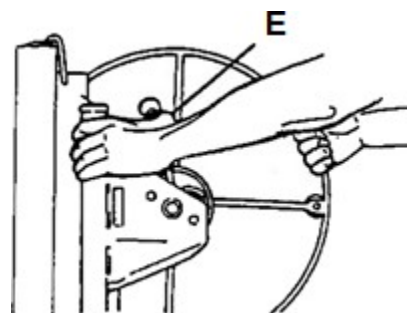
5. Echilibrul este atras de cele patru brațe pașnice ale mării spre Paradis. Tijele glisante sunt blocate automat, astfel încât troliul să fie complet întins. (Figura 5)

DOLEZITE! Înainte de tăiere, asigurați-vă că presele culisante sunt complet incandescente, adică că pot fi rotite în sensul de rotație al acelor de ceasornic.

Figura



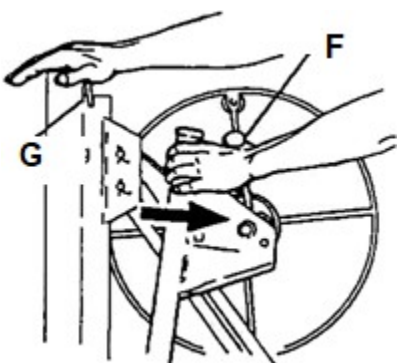
2Figura 3



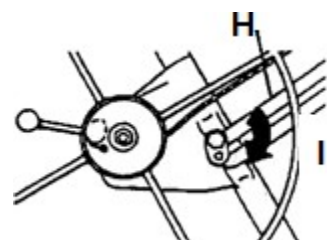
- C) Întoarceți roata înainte
D) Ridicați brațul de frână

- E) Prindeți brațul rupt cu degetul mare pentru a preveni recul

Figura



4Figura 5



- F) Continuați să prindeți brațul îndoit
G) Cârlig de prindere

- H) Bara de alunecare
I) Rotiți dispozitivul de blocare a barei

Procedura de asamblare (tăiere)

**glisante în sensul acelor de ceasornic
pentru a fixa**

Procedura de asamblare (tăiere)

6. Atașați știftul la cadru (figura 6):

- a. Introduceți știfturile în orificiul din partea superioară a cadrului.
- b. Fixați roțile de cadrul leagănelui suflând în sus sticla celei de-a cincea broaște, astfel încât să poată fi ridicată până la roți.

7. Atașat la leagăn:

MKA NOTĂ: Ramele sunt interschimbabile.

- a. Introduceți placa conică de pe cadrele din față în locașul conic de pe roți. (Figura 7)
- b. Apăsarea părții inferioare a cadrului frontal în circumferință, care are o proeminență cu arc în partea inferioară a cadrului frontal.
nu are loc în sertar. (Figura 8)



AVERTISME NT

Dacă doriți să împiedicați alimentarea, dispozitivul de blocare a tijei glisante trebuie să fie complet angajat și mulineta trebuie să fie întinsă.

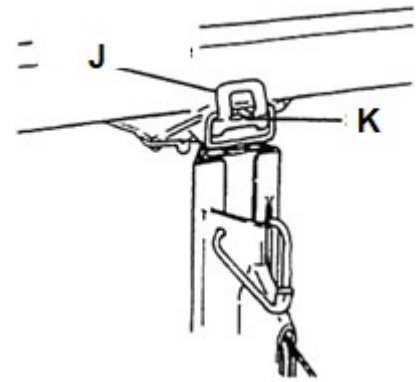


Figura 6

J) Închideți zăvorul în sus pentru a fixa suportul.
K) Pin

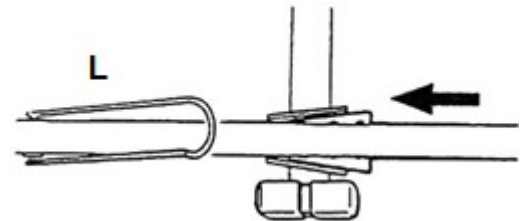


Figura 7

L) Vedere de sus

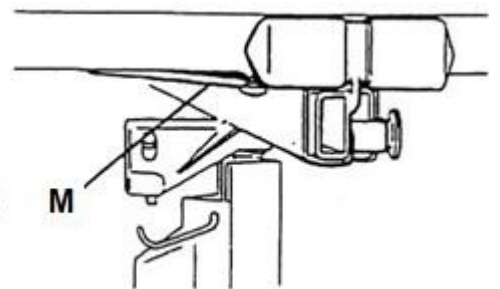


Figura 8

M) Limba de primăvară

Comenzile operatorului

Inel glisant

Prin apăsarea inelului de pe eșarfa glisantă, cele două picioare din față sunt eliberate, astfel încât acestea pot fi rotite în poziția de lucru a ascensorului sau într-o poziție necomfortabilă. Orificiul din partea inferioară a brațului culisant este prevăzut cu știfturi cu arc care fixează poziția inelului în poziții fixe.

Backstop

Maimuța va fi întoarsă în direcția dealurilor, ca să fie culcată și să nu se mai întoarcă în grădină, sau în direcția munților, ca să se poată întoarce liber.

Jib

Căptușelile de pe ramele frontale sunt așezate pe suporturile panoului mai lung al plăcii de gips-carton.

Dacă doriți să scoateți gulerul de asigurare, veți putea scoate gulerul de asigurare cu mâna dreaptă, care nu va putea scoate gulerul de asigurare cu mâna stângă. Pivoții de blocare nu se pot roti, iar știftul de siguranță poate fi blocat într-una dintre cele trei poziții de extensie completă; 21 de pini extensi; sau 33 de pini extensi.

IMPORTANT: Nu încărcați niciodată panouri noi din gips-carton și nu utilizați niciodată știfturile de ridicare sau de blocare care nu sunt dispuse într-una din aceste trei poziții sau dacă știfturile sunt extinse dincolo de poziția de 33 de inci.

Pentru a suta oară, pentru a preveni răul lor, preceptul legii, sau al guvernului, se ridică întotdeauna oțoată forța legii.

Cârlige de susținere a panoului

Deschideți cârligul de susținere de pe cadrul crucii, astfel încât acesta să susțină noul panou din gips-carton atunci când este încărcat sau când roata este înclinată.

Pentru a preveni răul lor, legea sau guvernul țării are întotdeauna patru cârlige de susținere.

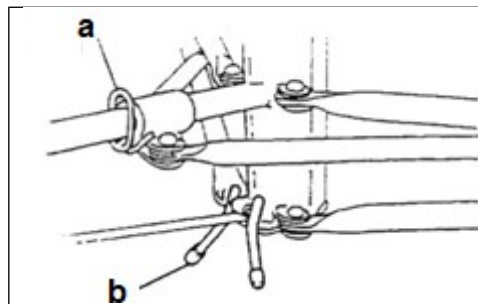
Închiderea barei glisante

Partea din spate a suportului tijei glisante a dispozitivului se află în poziția încărcată cu arc (complet întinsă).

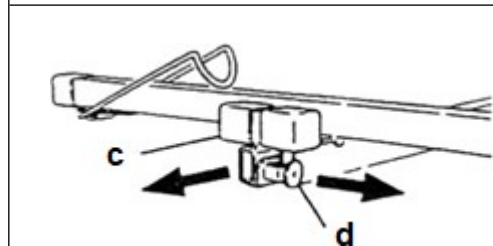
Dacă doriți să pliați masa de înfășurare pe cadru (atunci când unitatea este demontată la sediul transportului sau al pliajului), eliberați broasca, rotindu-o în direcția opusă acelor de ceas în timp ce mișcați tija de alunecare.

În cazul întoarcerii încărcăturii, încărcătura este retrasă prin tragerea acesteia, iar încărcătura este conectată automat la cadru prin intermediul unei bobine de măsurare cu o bobină de măsurare.

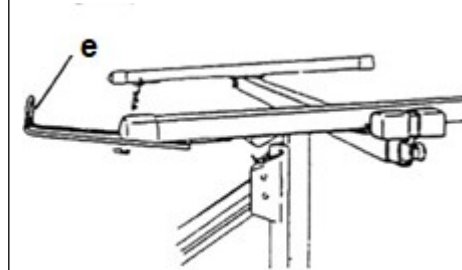
Nu strângeți niciodată piulița de pe mânerul tijei glisante, altfel nu veți putea să o pliați în poziția corectă.



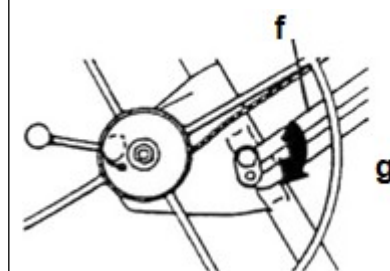
a) Inel de alunecare b) Stop spate



c) Boom d) Șurub de blocare



e) Cârlig de susținere a panoului



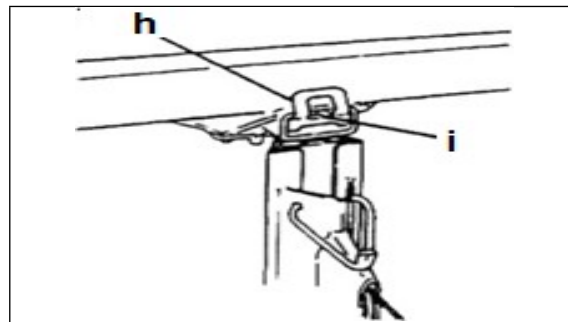
f) Bară glisantă
g) Rotiți dispozitivul de blocare a barei glisante în sensul acelor de ceas pentru a fixa

Comenzi de operator (scurtare)

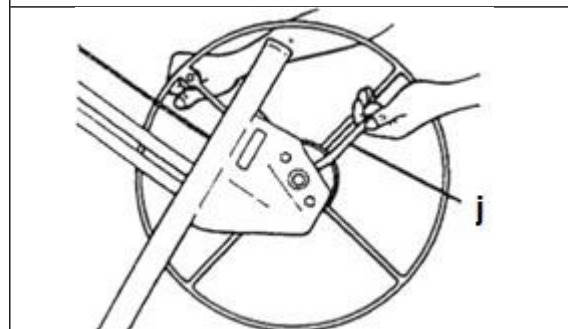
Zăvorul de înclinare

Dacă doriți să înclinați leagănul (pe partea verticală a unui perete uscat sau dacă doriți să ridicați leagănul spre pereții laterali sau spre tavanul înclinat); sau dacă doriți să scoateți leagănul din cadru, întoarceți leagănul înclinându-l spre exterior și în curte. Iar dacă vrea ca leagănul să fie așezat pe margine, fără cataramă, întoarceți catarama spre dealuri, pentru ca catarama să cadă în leagănul leagănului.

MKA NOTĂ: Atunci când roata este în poziție orizontală (neînclinată), sarcina este înclinată la un unghi de 10°.



h) Înclinarea zăvorului (h) Pinul



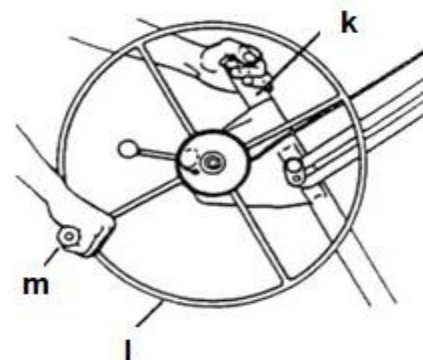
j) Brațul de frână

Braț de frână

Frâna cu arc ține roata la o anumită înălțime, în care este ridicată de manivelă și roata se înfășoară. Pentru a coborî roțița, controlați rotația de ~~săge~~ a trolului prin apucarea mânerii roțiței, în timp ce susțineți cadrul ridicat pentru a elibera frâna.

Roată de trolu, mâner și stâlp

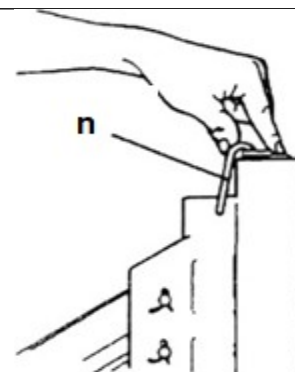
Prin intermediul manivelei roții, acesta înfășoară sau derulează frânghia care ridică sau coboară roata. Când se înfășoară, prinde arborele ca o pârghie.



k) Coloană de trolu) Roată de trolu
m) Mânerul trolului

Cârlig de fixare

Cârligul de prindere al broaștelor, ale căror părți telescopice se află în trei cadre, este utilizat pentru stivuire.



n) Cârlig de fixare

Procedura de

operare la utilizare a primei "Do^ LESS" este de a ridica deschizătorul de securitate "D LESS" de la pagina 3.

Verificarea siguranței înainte de funcționare

Prédy'm, cum lucrează discipolii cu discipolul pentru a predica tot mai mult timp:

- ☑ Este important să verifice dacă este uzată sau deteriorată. Verificați rezistența specială la foc a cablului.
- ☑ Înainte de a utiliza dispozitivul de ridicare, asigurați-vă că acesta are o temperatură ridicată.
- ☑ Asigurați-vă că tamburul de frână este înfășurat curat și uscat înainte de aplicarea frânei.

Introducerea unui panou de gips-carton

- b. Este o recoltă vie (de seceriș), pentru ca recolta să nu dureze o viață întreagă. {vezi pagina 7).
- c. Întoarceți cârligele de susținere deschise de pe ambele rame frontale. Asigurați-vă că pivotarea este reglată astfel încât cârligele de susținere să se afle pe un lateral, ca o roată de cărucior care se învârte.
- d. Extindeți căptușeala cadrului frontal pe roți, după cum este necesar pentru a susține complet lungimea panoului de gips-carton (a se vedea pagina 7).
- e. Desfaceți picioarele cailor, astfel încât roata suta să fie înclinată (a se vedea pagina 8).
- f. Țineți noul panou de gips-carton cu banda longitudinală în direcția roții înclinate și ridicați panoul conform imaginii. Balamalele sunt susținute de cârligele de susținere și sprijinite de cadrele de susținere.
- g. Dacă panoul este instalat pe un tavan plat, înclinați roțița în poziție orizontală și pliați panoul. Dacă panoul este montat pe partea laterală a unui perete sau pe un tavan înclinat, nu lăsați roțița să se încline.
- h. Ridicați focul din șemineu și aduceți-l în poziția în care urmează să fie instalat de către maestru.

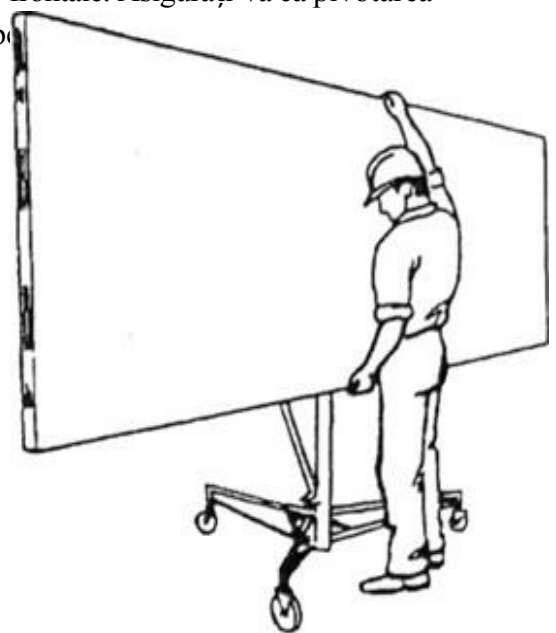
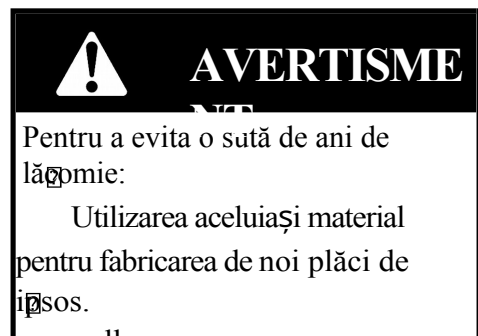
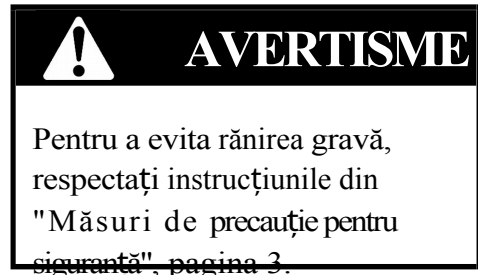


Figura 10

Procedura de

operare

Alina este ridicată de un domn

DECLIMB' : Ridicând mai întâi tavanul sau partea laterală a peretelui, suportul este întotdeauna coborât.

Roata rotativă se înfășoară într-o direcție defensivă (ținută de o striăție, dacă suta are o pârghie), astfel încât centura să nu fie prea înaltă în poziția dorită.

Frâna este încărcată cu arc pentru a menține automat roata la înălțimea dorită atunci când transmisia este rotită.


Panșele coborâte

1. Prindeți mânerul cu mâna dreaptă, astfel încât suta să poată ocoli rotirea în sus și în jos a înfășurării.

2. Este ținută de o rolă înfășurată manual. Eliberați frâna cu mâna stângă și rotiți încet roata până când ajunge la sol pentru a coborî roata de centură la înălțimea dorită.

Aruncarea materialelor demontabile

Acesta este întotdeauna așezat pe un teren uscat și protejat. Dacă doriți să-l ridicați, întoarceți-l la o stivuire mai compactă, te-a devorat pagina 11.

	AVERTISME
Pentru a evita o secătură serioasă, pun focul pe cai atunci când ard tigiua.	

	ATENȚIE
Roțița alunecă fără probleme după ce cadrul de frânare este eliberat.	
Acționați trolul cu mâna dreaptă pe roata de mână ÎNAINTE de a elibera frâna.	

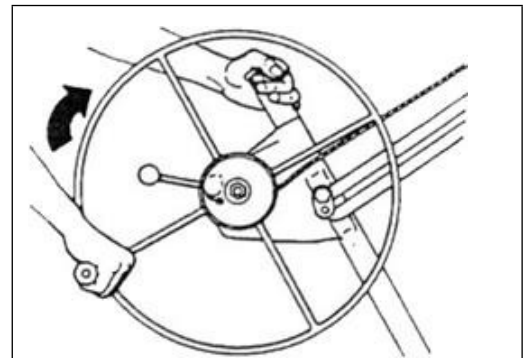


Figura 11

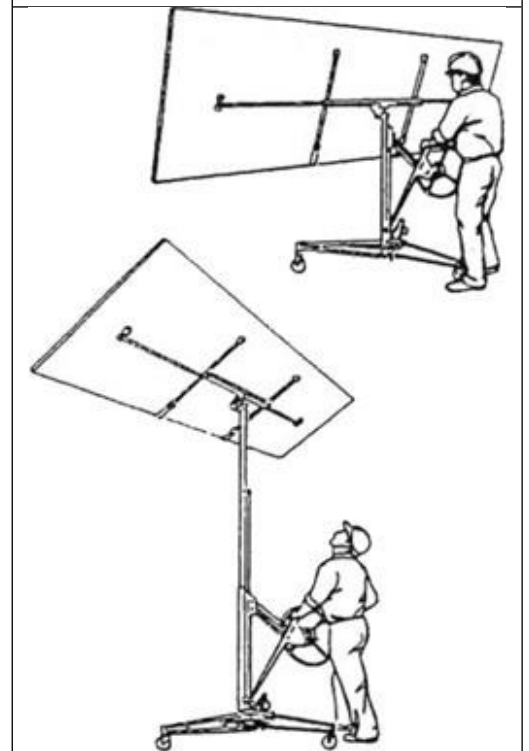


Figura 12

Figura 13

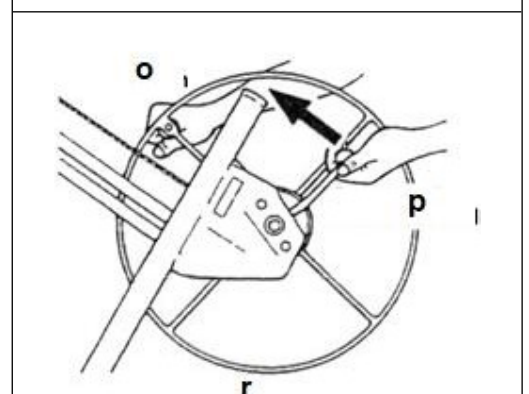


Figura 14

- o)** Limitarea rotației inverse a trolului
- p)** Eliberați cu grijă frâna
- r)** Lansarea panoului

Demontare

Plăcia ondulată este ridicată pe gips-carton la activării premium sau compacte;

1. Întoarcerea volanului la maxim.
2. Deplasarea roții este mai grea decât greutatea roții, pe care trebuie să o car. Partea din spate a capetelor cailor susține balama.
3. Îndepărtați rama transversală prin comprimarea arcului de sprijin și extinderea ramei transversale până la bucașa conică.
4. Deblocați siguranța de înclinare a roților. Ridicați leagănul (aproximativ 7,5 cm.) astfel încât să nu poată fi scos din cadru.
5. Roata rotativă se învârtă cu o tură înainte, conform figurii. Acest lucru mărește cuplul de torsiune al axei telescopice.
6. Deblocat, partea deblocată este înfășurată în așa fel încât mâna stângă ridică tija de alunecare, iar cu mâna dreaptă becul este rotit cu tija de alunecare împotriva direcției acelor de ceas.
7. Țineți broasca tijeii glisante în această poziție de oprire (pasul 6) și folosiți mâna stângă pentru a împinge broasca pe partea telescopică din cadru. Înfășurătorul rămâne în dulapul cu cadru și este deplasat în direcția dulapului cu cadru.
8. Părțile telescopice ale brașilor sunt pline de tuberculi. Cârligul înclinat în sus, așa cum se vede în imagine, și secrețiile telescopice ale miradelor de dealuri, pe care cârligul nu le protejează, sunt înclinate în afară.
9. În această poziție, țineți cârligul de prindere cu mâna stângă și rotiți trolitul înainte cu mâna dreaptă.
Rămâne ca vizitatorul să se încline spre cadru. Atunci când prăjina atinge cadrul, frânghia strânsă este strânsă prin rotația suplimentară a roții (doar atât cât dacă trolitul rămâne în această poziție).
10. Rama opusă, ridicată, este de 2,54 cm, astfel încât la a sută oară este eliberată pentru o poziție de depozitare.
11. Dacă doriți să pliați scaunul, împingeți cercul glisant al scaunului și rotiți picioarele din față pentru a le aduce înapoi în poziția de scaun.

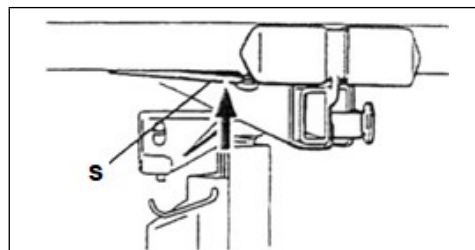


Figura 15

s) Apăsați limba de primăvară pentru a elibera brațul transversal.

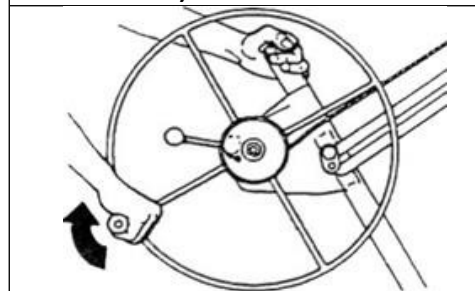


Figura 16

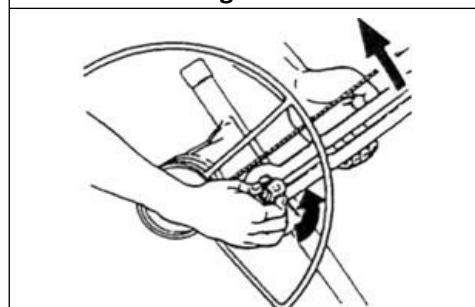


Figura 17

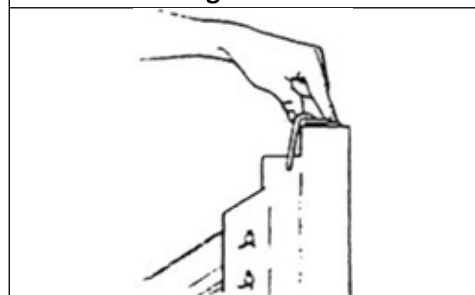


Figura 18

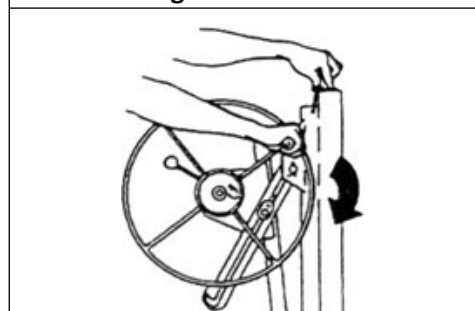


Figura 19

Întrețiere

- ☒ În prima zi lucrătoare a fiecărui an, verificați turnul. Înlocuiți-l la prima uzură (citiți instrucțiunile furnizate împreună cu cablul de încărcare).
- ☒ Municipality are nevoie de o nouă cabană din lemn. Piesele telescopice pentru a permite accesul celei de-a suta persoane la trunchiul exterior al bărcii. Nu permiteți niciodată ca acestea să intre în contact cu suprafața tamburului de frână al mecanismului de înfășurare.
- ☒ Rulmenți de roți cu sarcină adiacentă.
- ☒ În cazul în care părțile telescopice ale cadrului nu funcționează fără probleme, suprafețele de alunecare sunt prea mici pentru uz casnic.

Accesorii de extensie (autoportante premium)

Primele plafoane mai înalte sunt disponibile cu o extensie mai lungă, care are o înălțime maximă de 470 cm (în loc de cea standard de 3350 mm).

Accesorii este format din două secțiuni telescopice cu o lungime de 182 cm, care înlocuiesc secțiunea standard de 122 cm din cadru. În secțiunile telescopice există o frânghie mai lungă care trebuie atașată la tamburul înfășurătorului.

Instalarea de accesorii

Îndepărtarea secțiunilor telescopice standard

1. O momeală de acostare liberă, pe care nu am slăbit-o de la ancorarea în uneltele de înfășurare. O frânghie întinsă și o gaură în tamburul troliului. (Figura 20)
2. Caii superiori ai celor două părți telescopice sunt prinși de cleme mari și ridicați de partea superioară a corpului ca și cum ar fi un întreg. Tragerea capătului liber al balamalei de către direcția roții ajută la ridicarea părții telescopice.

Părțile telescopice (un cablu) sunt complet încastrate în capacul cadrului.

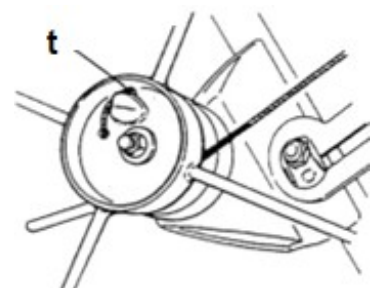


Figura 20
t) Eliberați cablul de pe suportul de ancorare.

Accesorii de prelungire (tăiere)

Instalarea de piese telescopice mai lungi

1. Caii liberi sunt acum liberi (broaște), iar caii albi se află în partea inferioară a capacului cadrului în partea superioară.


IMPORTANT: Câbelul trebuie să ajungă până la cea de-a șasea parte superioară

2. O nouă parte "telescopică" a noii părți "telescopice" a cadrului inferior este, de asemenea, în cadru.

3. Calul liber este apoi plasat sub și în jurul butucului înfășurătorului și apoi în gaura din tamburul înfășurătorului.

4. Calul și albiile de cai și ancorele presate cu grijă în trei tobe.

5. Roata rotativă se înfășoară în față pentru a slăbi furtunul din găleată.

 **AVERTISME**

Pentru a evita o secere mai mare, cupa trebuie să treacă și prin a șasea parte superioară a bușteanului din partea superioară a cadrului.

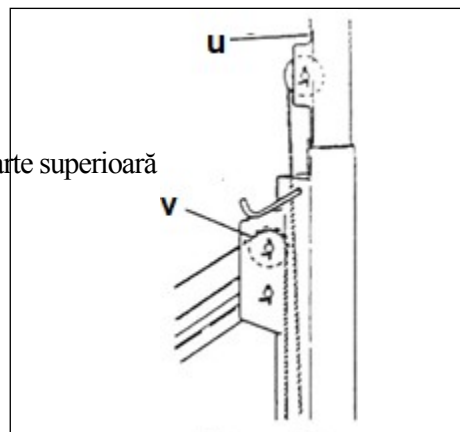


Figura 21

u) Secțiuni telescopice
v) Treceți cablul peste partea superioară a scripetului.

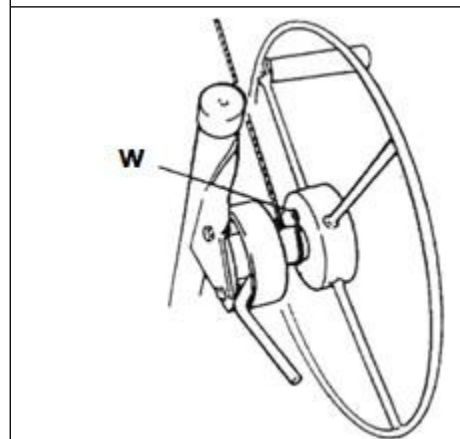


Figura 22

w) Înfășurați cablul în jurul butucului de pe rolă și în tambur

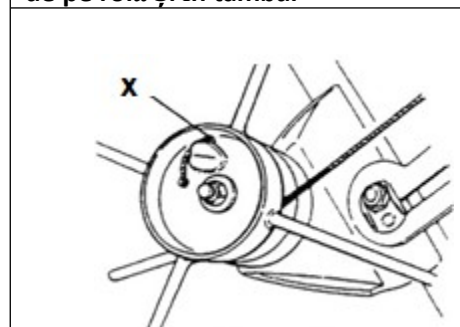
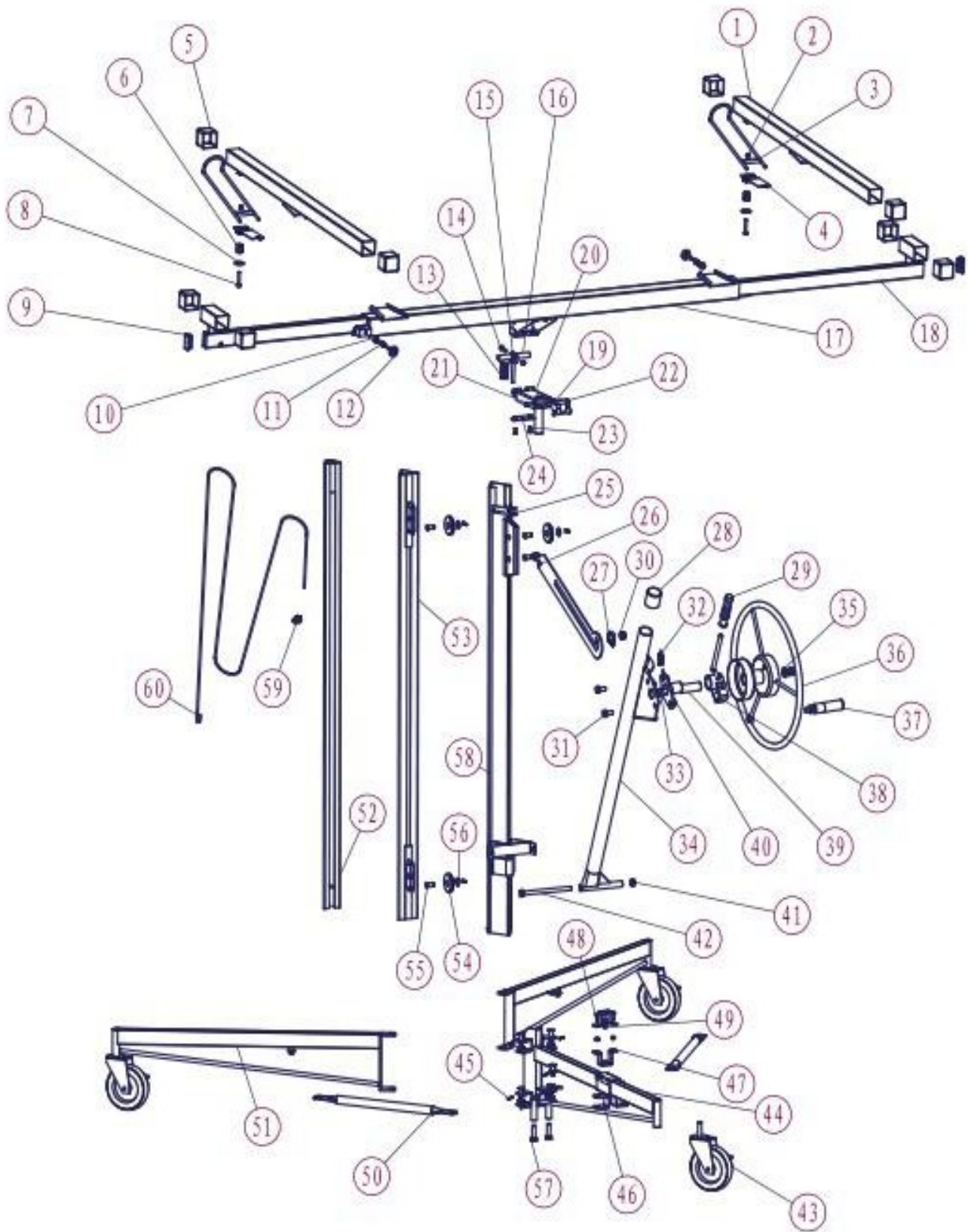


Figura 23

x) Fixați cablul în spatele urechii de ancorare

Diagrama pieselor



Lista de piese

Număr de serie NO.	Descriere	Specificația	Kvalită
1	tija "de susținere" a condilului cefalic		2
2	sșsșsșsșsșsșdefensivă mțică	M6 x 1	3
3	tijă de susținere		2
4	placă de presare cu arc		2
5	utilizarea mâinii 2		8
6	placă de presare cu arc		2
7	tampoane "plate	6N	2
8	sșsșsșsșsșsșbolts	M6 x 35	2
9	utilizarea mâinii 2		2
10	Substraturi	6N	2
11	reamare cu arc		2
12	T-pin		2
13	montare cu arc		1
14	sșsșsșsșsșsșbolts	M6x25	1
15	tijă cu arc		1
16	vréno		1
17	křžová stick		1
18	consoarta "asistentului		2
19	autoprotecție" autoprotecție" autoprotecție" autoprotecție	M6	6
20	dirijorul preeminent al guvernului de la Rădăuți		1
21	sșsșsșsșsșsșbolts	M6x60	1
22	torța "trésor's		1
23	sșsșsșsșsșsșbolts	M6x10	2
24	plăci de presare		1
25	corn		1
26	tija diagonală		1
27	bolț "nereversibil		1
28	Îmbrățișare de cauciuc		1
29	frână de mână		1
30	sșsșsșsșsșsșdefensivă mțică	M12	2
31	sșsșsșsșsșsșbolts	M10x20	2
32	arc de tracțiune		1
33	sșsșsșsșsșsșbolts	M12x120	1
34	placă "laterală		1
35	tampoane "plate	12N	1
36	mână rotundă		1
37	mâner de mână rotund din cauciuc		1
38	mâner de frână din cauciuc		1
39	strălucire de poziționare		1
40	placa de "trezire" a piesei de trezire		1
41	sșsșsșsșsșsșdefensivă mțică	M10	1
42	sșsșsșsșsșsșbolts	M10x150	1
43	leagăn cu frână	5 寸	3
44	cap" nas" frâne		1
45	Scuipat	2.5 x 18	12
46	Furtun "glisant		1
47	placă cu arc		2
48	sșsșsșsșsșsșbolts	M6x14	2
49	Refacere cu arc		1
50	frâne "de sprijin		2
51	consoarta "asistentului		2

52	pilonul "interior		1
53	stâlp "abrupt		1
54	colonii apoase		3
55	căp hriádélá		4
56	tampoane "plate	10 N	12
57	ṣṣṣṣṣṣṣṣbolts	M10X35	2
58	stâlp exterior		1
59	pupa de "frânghe		1
60	in de cozi	4 mm	1